

APMICRO-MAN , Columna AI Power Micro versión manual:

Base de hierro 600x600x30 mm, con base giratoria manual a 360° completa con freno.
Columna de aluminio estrusionado 180x90 mm, con guía lineal y cremallera de transmisión.
Movimiento del brazo mediante reductor con volante manual.
Brazo en aluminio estrusionado 120x40 mm, con guía lineal a sfera y cremallera de transmisión.
Movimiento del brazo horizontal mediante reductor con volante manual.

APMICRO-MAN 10

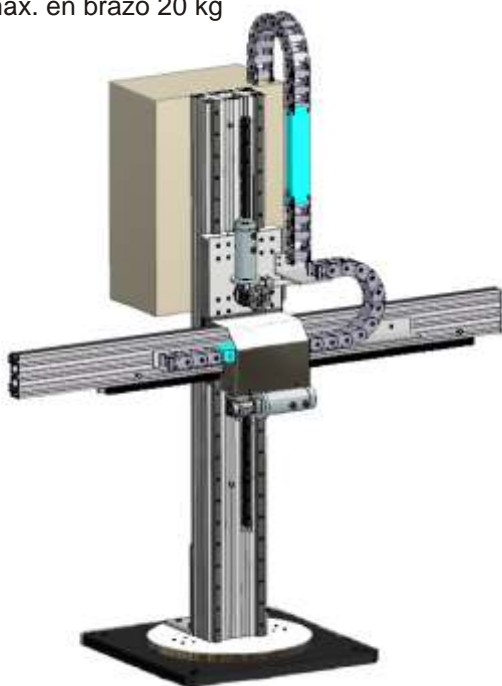
Recorrido útil 1000x1000

Carga máx. en brazo 40 kg

APMICRO-MAN 15

Recorrido útil: 1500x1500

Carga máx. en brazo 20 kg



AL POWER
MICRO



APMICRO-MOT, Columna AI Power Micro versión motorizada

Base de hierro 600x600x30 mm, con base giratoria manual 360° con freno.
Columna en aluminio estrusionado 180x90 mm, con guía lineal y cremallera de transmisión.
Desplazamiento mediante motorreductor en AC, velocidad regulable de 100 a 1900 mm/min
Brazo de aluminio estrusionado 120x40 mm, con guía lineal a sfera, cremallera de transmisión.
Movimiento del brazo mediante motorreductor AC, velocidad regulable de 100 a 1900 mm/min
Alimentación 230V - 50-60 Hz
Cadena portacables en ambos ejes.

APMICRO-MOT 10

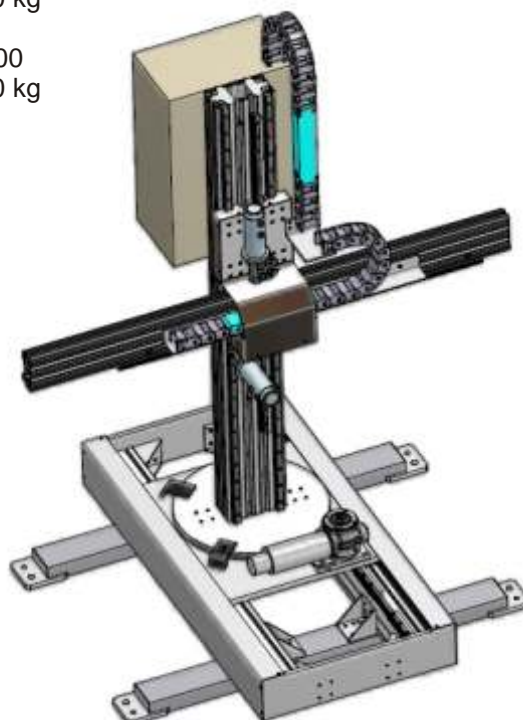
Recorrido útil 1000x1000

Carga máx. en brazo 40 kg

APMICRO-MOT 15

Recorrido útil: 1500x1500

Carga máx. en brazo 20 kg



APMICRO-CM, Columna AI Power Micro motorizada, sobre base motorizada:

Base motorizada con motor DC, velocidad regulable desde 100 a 1900 mm/min
Base de hierro 600x600x30 mm, con base giratoria manual
Columna en aluminio estrusionado 180x90 mm, con guías lineales a sfera, cremallera de transmisión.
Desplazamiento con motorreductor inverter AC, velocidad regulable desde 100 a 1900 mm/min
Brazo de aluminio estrusionado 120x40 mm, con guía lineal a sfera, cremallera de transmisión.
Movimiento del brazo mediante motorreductor AC, velocidad regulable de 100 a 1900 mm/min
Alimentación: 230V - 50-60Hz
Cadena portacables en ambos ejes.

APMICRO-CM10

Recorrido útil 1000x1000

Carga máx. en brazo 40 kg

APMICRO-CM15

Recorrido útil 1500x1500

Carga máx. en brazo. 20 kg

CODESOL